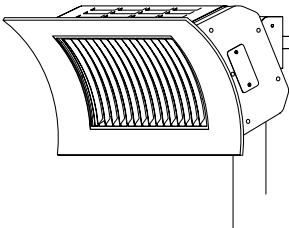
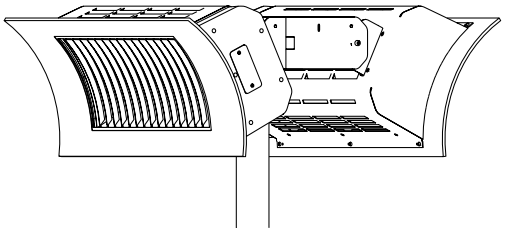


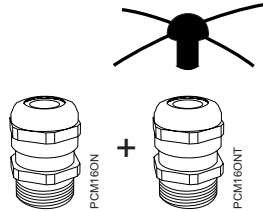
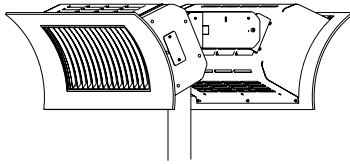
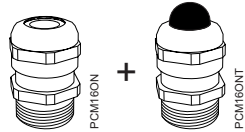
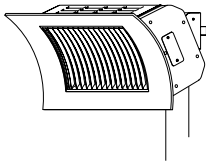
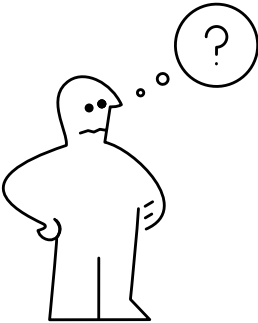
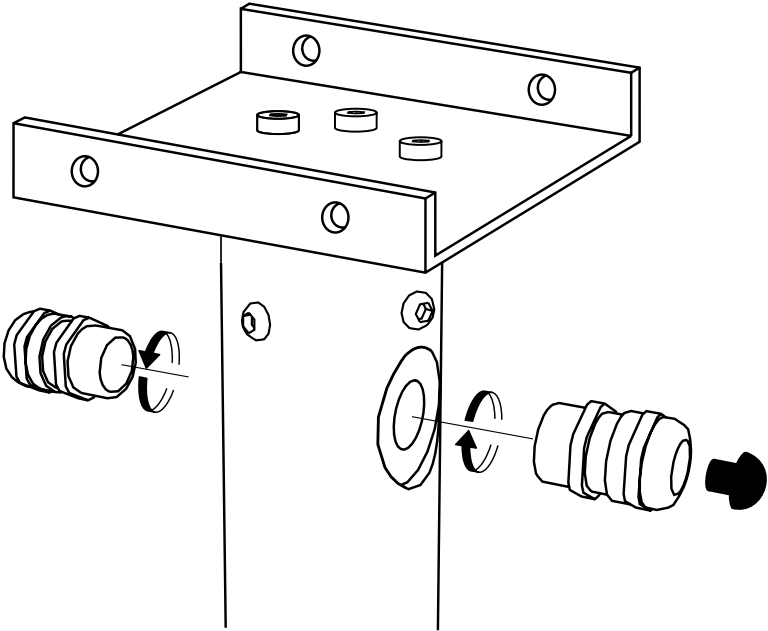
A



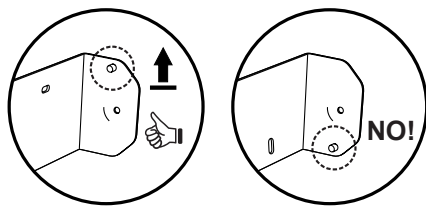
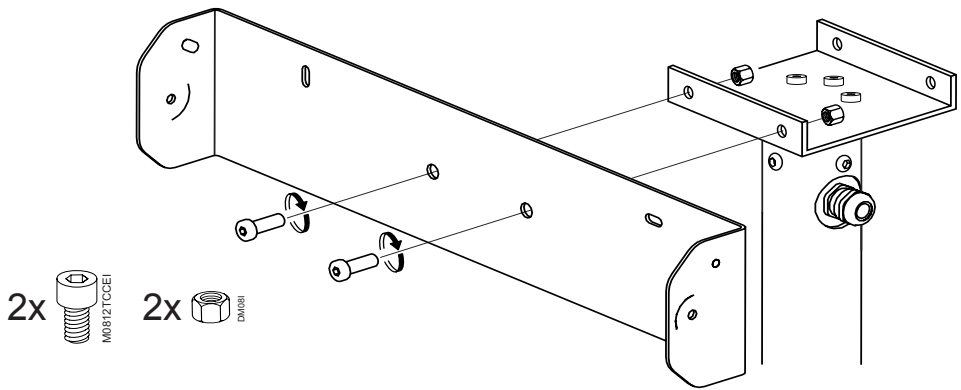
B



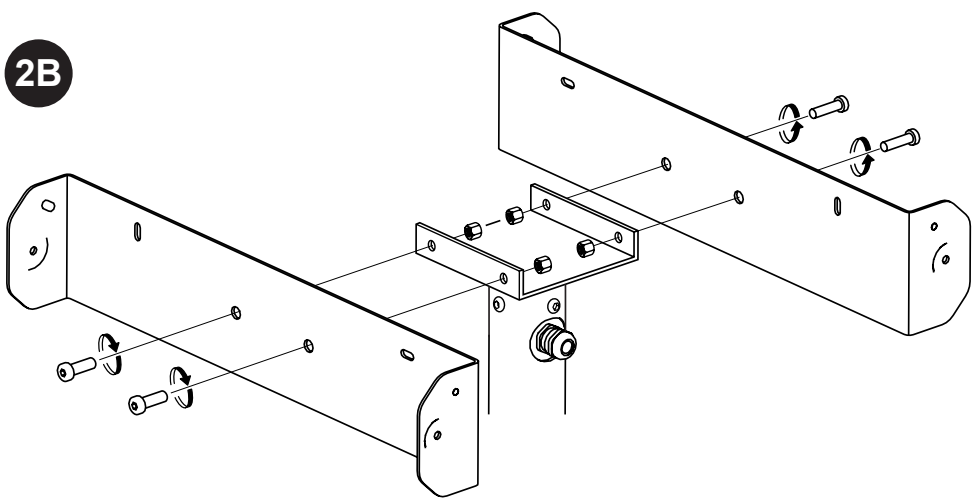
1



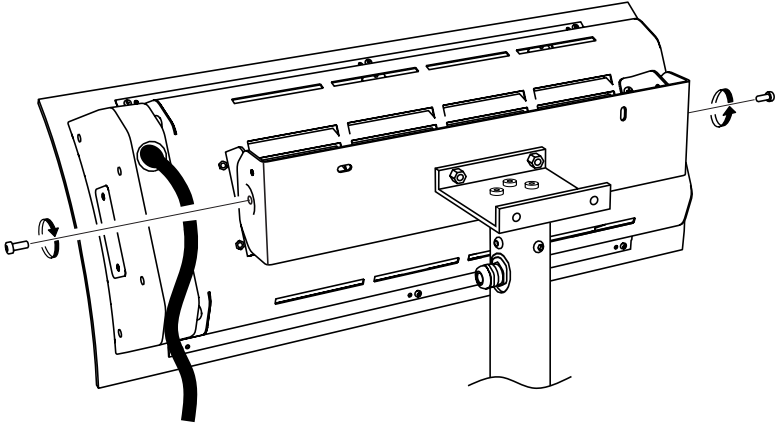
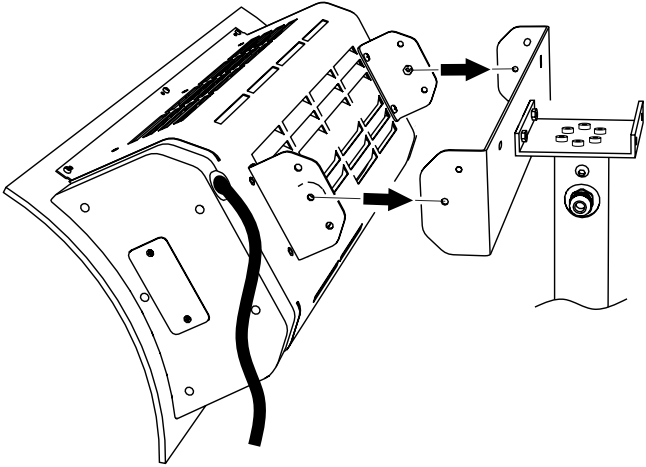
2A



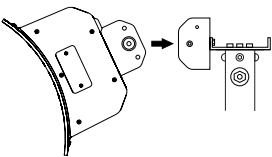
2B



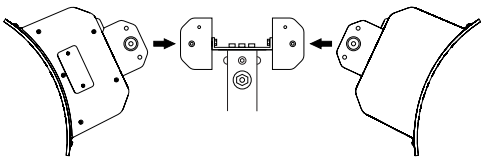
3



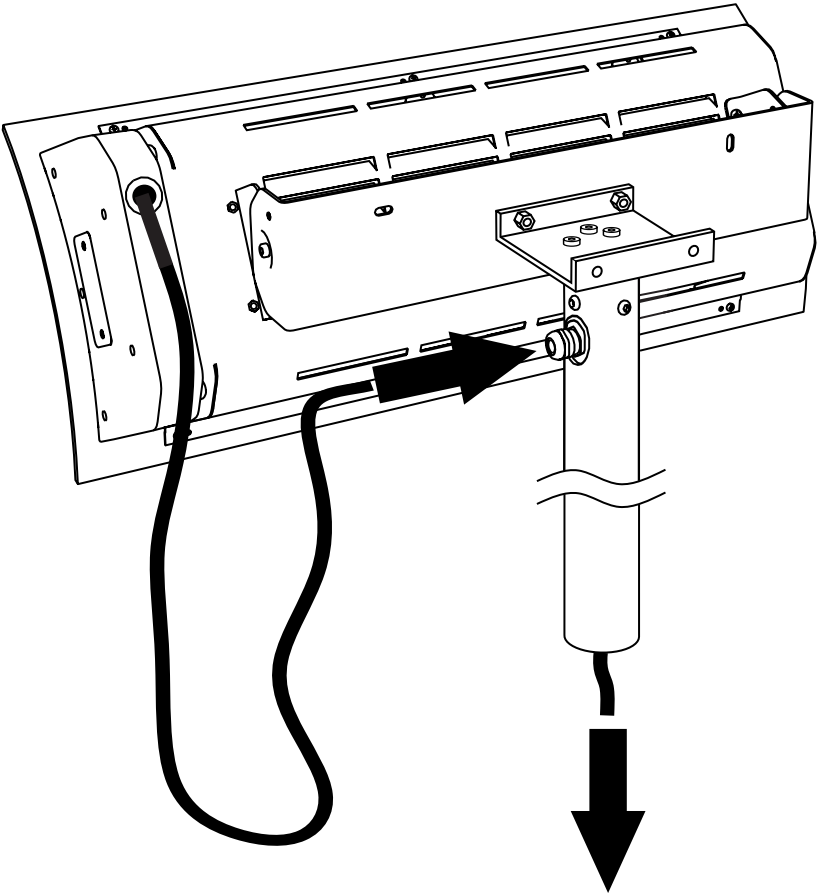
A



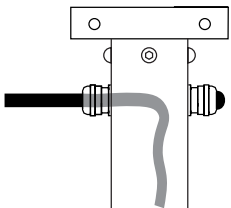
B



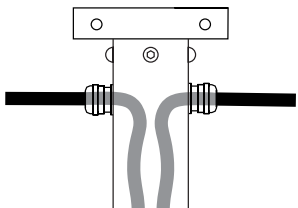
4



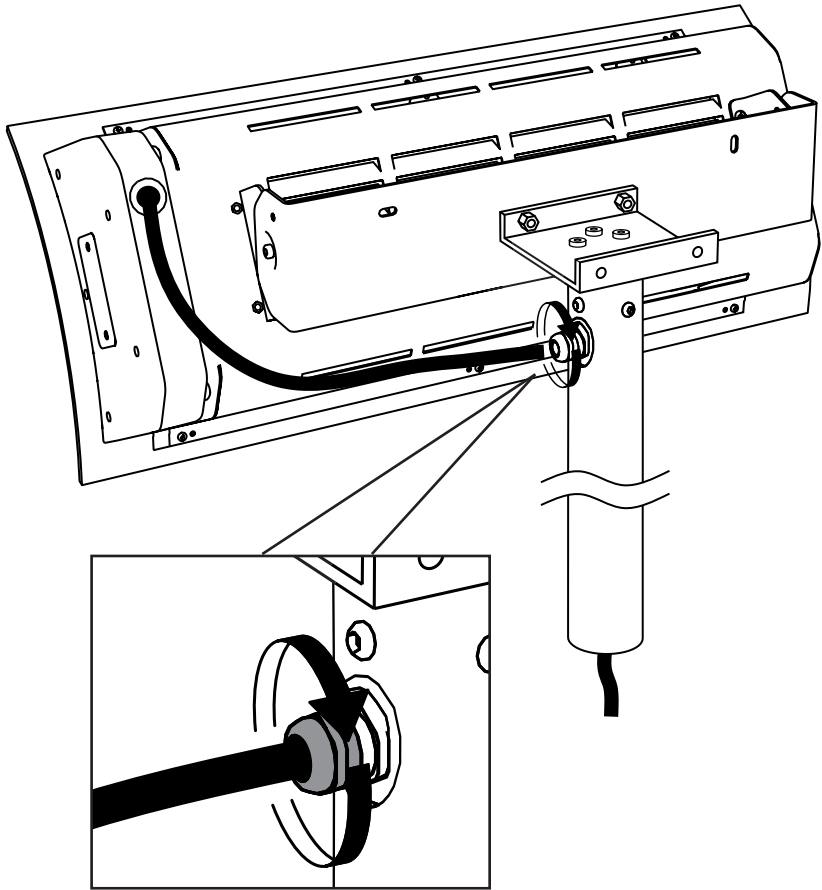
A



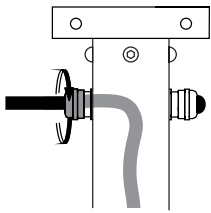
B



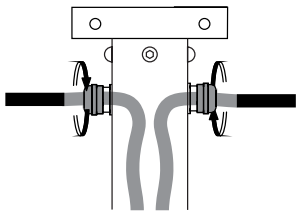
5



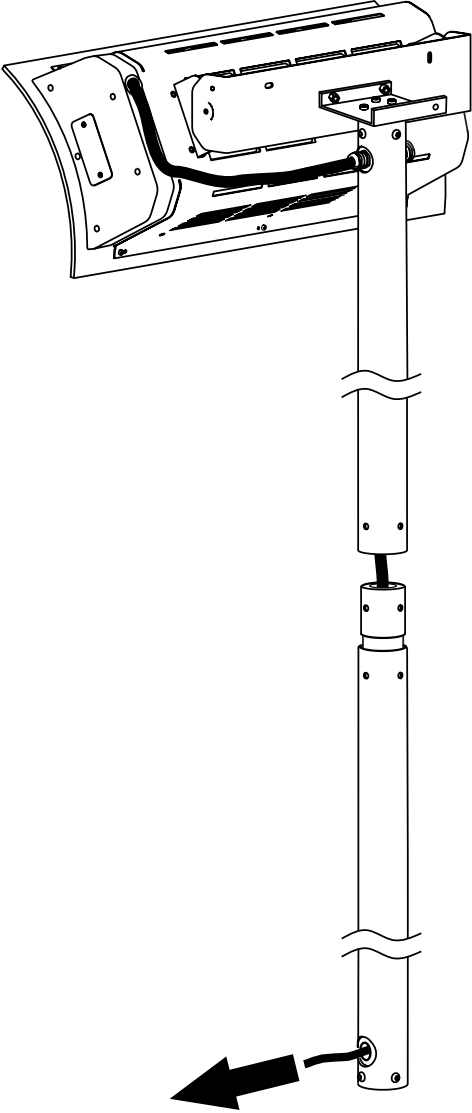
A



B

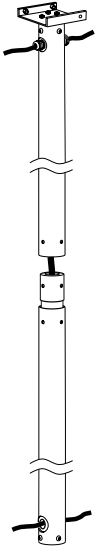
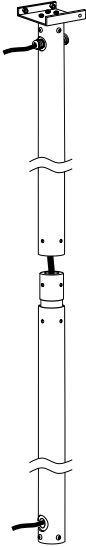


6

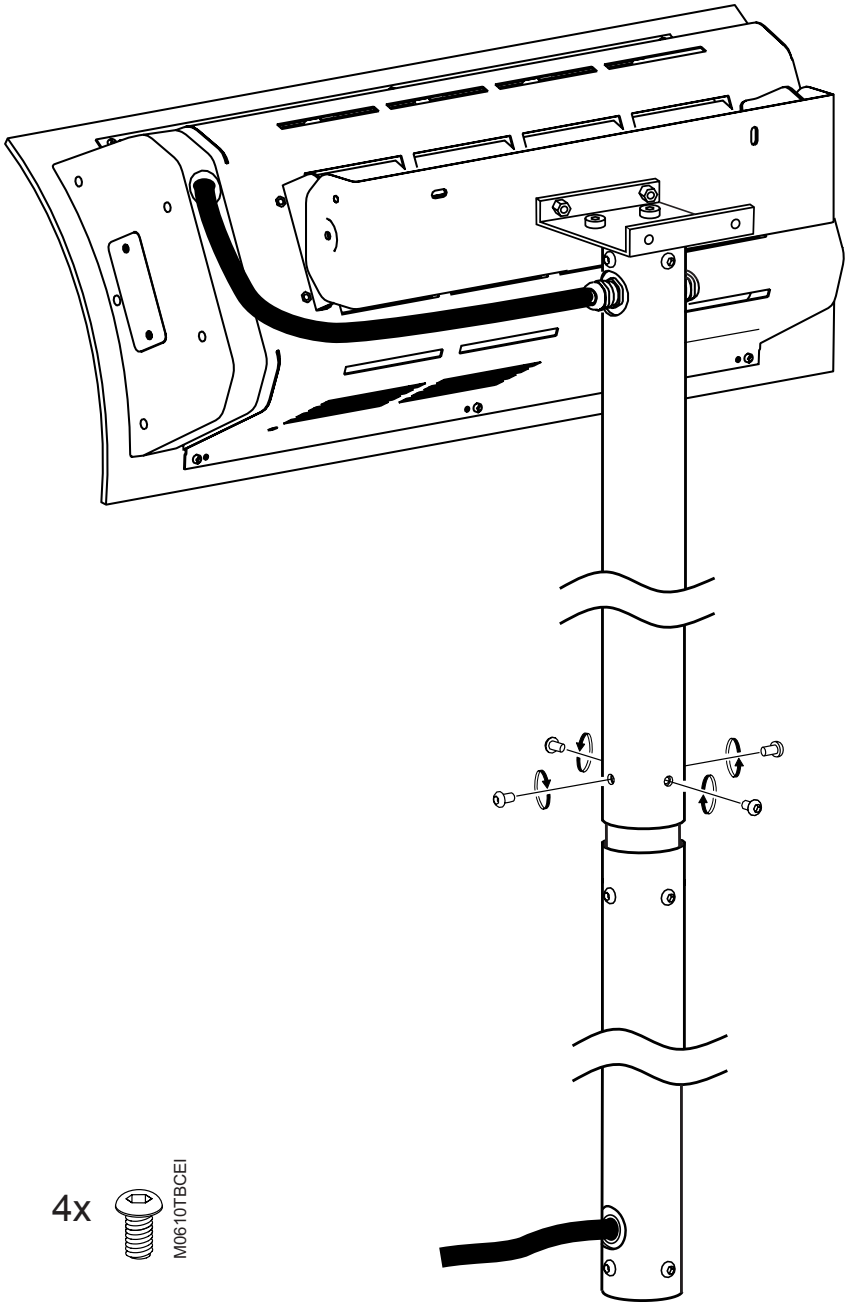


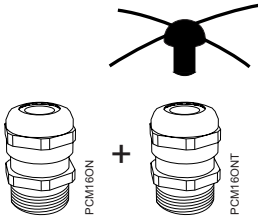
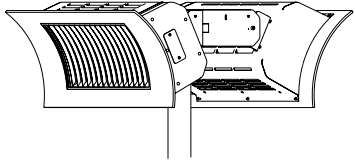
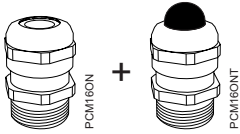
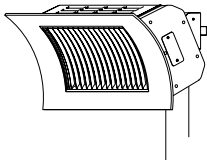
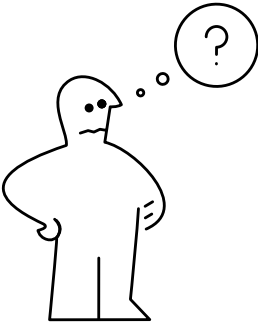
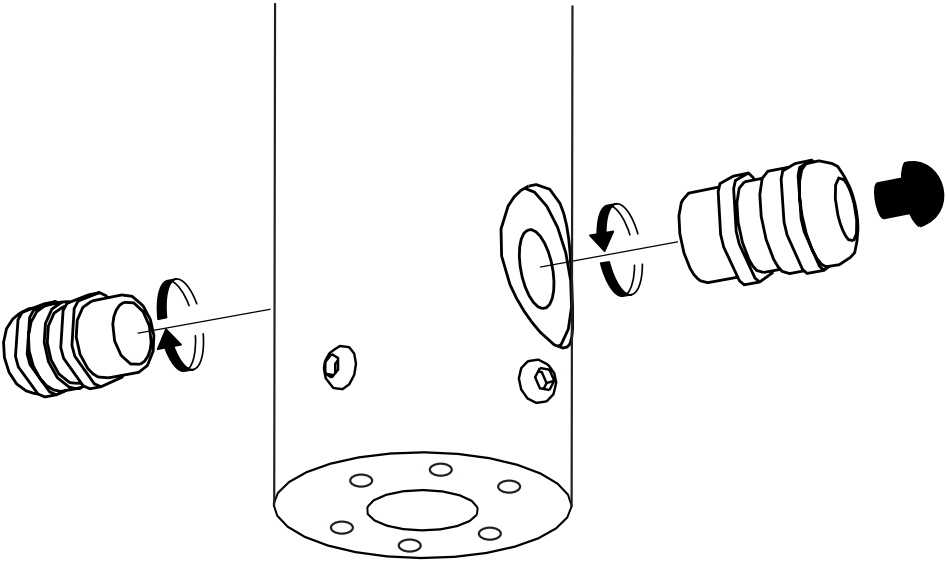
A

B

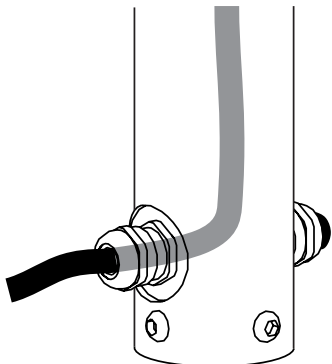


7

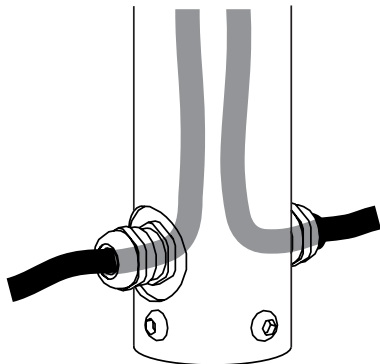




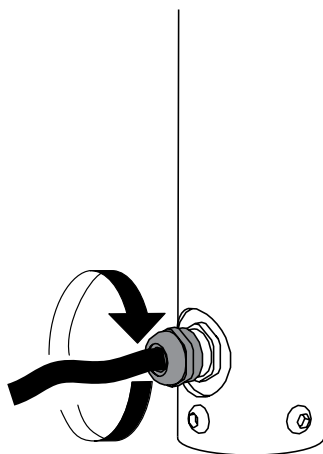
9A



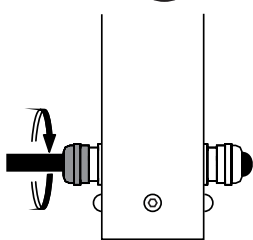
9B



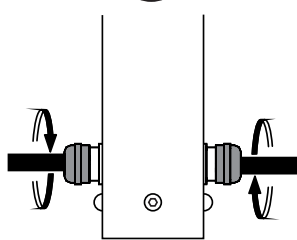
10



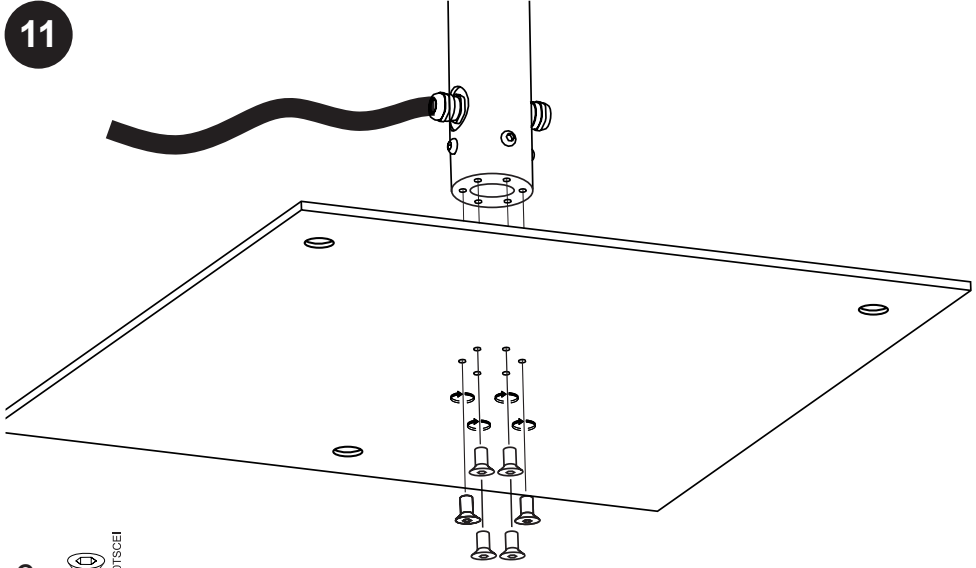
A



B

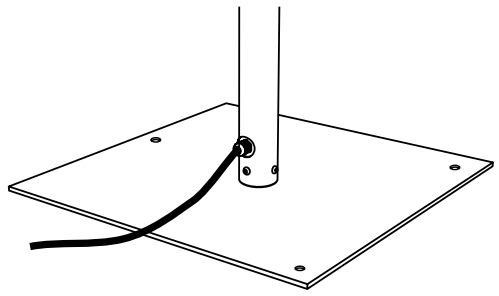
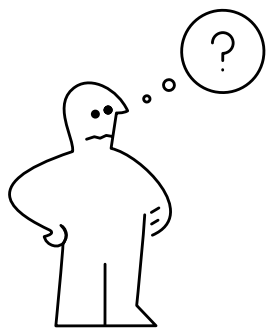


11



6x  M6x10TSC/EI

12



optional

