



**Montage- und Gebrauchsanleitung**  
Infrarotstrahlungspaneel ISP-W/R/B/ Motiv  
Rahmenlos – mit Funksteuerung RF



2



3

**D**

**ISP-W 351 – 851 (RF)**

**ISP-R 351 – 851 (RF)**

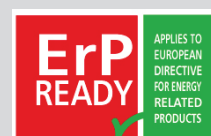
**ISP-B 351 – 851 (RF)**

**ISP-Motiv 450 – 950 (RF)**

**ISP-W 350 – 1200 (RF)**

**ISP-R 350 – 1200 (RF)**

**ISP-B 350 – 1200 (RF)**



Version: 11/17

Ifd. Nr. 911 360 670

## 1. Wichtige Sicherheitshinweise

- Dieses Gerät ist nicht für die Verwendung durch Personen (einschließlich Kindern) mit eingeschränkten physischen, sensorischen oder geistigen Fähigkeiten oder Mangel an Erfahrung und Wissen bestimmt, sofern sie keine angemessene Aufsicht oder ausführliche Anleitung zur Benutzung erhalten durch eine verantwortliche Person für ihre Sicherheit.
- Kleine Kinder sollten beaufsichtigt werden um sicher zu stellen das sie nicht mit dem Gerät spielen.
- **WARNUNG: Um eine Überhitzung zu vermeiden, decken Sie das Gerät nicht ab!**
- Die Heizung nicht unter einer Steckdose, Abfluss oder Ähnlichen aufstellen.
- Um Verbrennungen zu vermeiden, berühren Sie das Gerät nicht auf der Oberfläche, wenn es an ist.
- Legen Sie das Kabel nicht unter Teppichen oder Läufern und stellen Sie sicher, dass es keine Stolpergefahr darstellt.
- Schließen Sie die Heizung nur an eine ordnungsgemäß geerdete Steckdose an.
- Verwenden Sie das Gerät nur so, wie in dieser Anleitung beschrieben. Jede andere Verwendung könnte zu Feuer, Stromschlägen oder Verletzungen von Personen führen.
- Nehmen Sie das Gerät nicht in unmittelbarer Nähe von Badwannen, Duschen oder Swimming Pools in Betrieb.
- Sollte die Anschlussleitung beschädigt sein, muss diese vom Hersteller oder einer vom Hersteller beauftragten Serviceeinrichtung ersetzt werden.
- **ACHTUNG: Um eine Gefahr auf Grund einer unbeabsichtigten Rückstellung bzw. Änderung der thermischen Einstellung zu vermeiden, darf die Heizung nicht über ein externes vermittlungstechnisches Gerät wie ein Zeitnehmer angeschlossen und betrieben werden.**

- Bitte legen Sie keine Kleidung oder Handtücher auf das Gerät wegen Überhitzungsgefahr.
- Verwenden Sie das Gerät nicht mit einem Verlängerungskabel, bevor es nicht von einem Elektriker überprüft worden ist.
- Verwenden Sie das Gerät nicht anders als vorgesehen.
- Verwenden Sie das Gerät nicht in Nähe von Vorhängen, leicht brennbaren, explosiven oder leicht verformbaren Materialien.
- Halten Sie brennbare Materialien wie Möbel, Kissen, Bettwäsche, Papier, Kleidung, Gardinen etc. mindestens 1 m vom Gerät entfernt.
- Nutzen Sie das Gerät nicht in Räumen wo Benzin, Farbe oder andere brennbare Flüssigkeiten gelagert werden.
- Das Gerät ist nicht für den Gebrauch im Außenbereich geeignet.

Dieses Gerät kann von Kindern ab 8 Jahren und darüber sowie von Personen mit verringerten physischen, sensorischen oder mentalen Fähigkeiten oder Mangel an Erfahrung und Wissen benutzt werden, wenn sie beaufsichtigt oder bezüglich des sicheren Gebrauchs des Gerätes unterwiesen wurden und die daraus resultierenden Gefahren verstehen.

**Kinder dürfen nicht mit dem Gerät spielen. Reinigung und Benutzerwartung dürfen nicht von Kindern ohne Beaufsichtigung durchgeführt werden.**

Diese Aufsichtspersonen unterliegen einer besonderen Sorgfaltspflicht bei der Benutzung von Wärmestrahlern.

Kinder jünger als 3 Jahre sind fernzuhalten, es sei denn, sie werden ständig überwacht. Kindern ab 3 Jahren und jünger als 8 Jahre dürfen das Gerät nur ein- und ausschalten, wenn sie beaufsichtigt werden oder bezüglich des sicheren Gebrauchs des Gerätes unterwiesen wurden und die daraus resultierenden Gefahren verstanden haben, vorausgesetzt, dass das Gerät in seiner normalen Gebrauchslage platziert oder installiert ist. Kindern ab 3 Jahren und jünger als 8 Jahre dürfen nicht den Stecker in die Steckdose stecken, das Gerät

nicht regulieren, das Gerät nicht reinigen und/oder nicht die Wartung durch den Benutzer durchführen.

**Vorsicht: Einige Teile des Produktes können sehr heiß werden und Verbrennungen verursachen. Besondere Vorsicht ist geboten, wenn Kinder und schutzbedürftige Personen anwesend sind.**

### **WARUNUNG – DIESES GERÄT MUSS GEERDET WERDEN**

Die Heizung darf nur mit einer Wechselstromversorgung und der auf dem Leistungsschild aufgedruckten Betriebsspannung betrieben werden.

- Nennspannung: 230V AC, 50 Hz
- Schutzklasse: I
- Raumthermostat (RF-Serie): 7°C bis 30°C
- Leistung: 350 – 1200W je nach Gerät

## 2. Allgemeines

Wir wünschen Ihnen viel Freude mit Ihrem Infrarotstrahlungspaneel.

ISP-W (weiße Frontplatte, pulverbeschichtet oder Motiv)

ISP-R (rote Frontplatte, pulverbeschichtet oder Motiv)

ISP-B (schwarze Frontplatte, pulverbeschichtet oder Motiv)

Das Gerät ermöglicht Ihnen einen hohen Bedienkomfort und einen energiesparenden Betrieb. Vor der Inbetriebnahme informieren Sie sich bitte über die richtige Montage, Inbetriebnahme, Bedienung und Wartung.

Nachstehend geben wir die dazu erforderlichen Hinweise:

Die Installation und der elektrische Anschluss darf nur von einer elektrotechnischen Fachkraft ausgeführt werden. Die Platten sind für die Wand- und Deckenmontage bestimmt.

## 3. Wandmontage / Deckenmontage

Die Platte kann horizontal oder vertikal montiert werden. Befestigungslöcher gemäß der Abbildung 1 und der Abbildung 2 (horizontale Montage / vertikale Montage) bohren. Die Verpackung enthält 4 (6 bei den Modellen ISP-1200 und ISP-851) Befestigungsschrauben (6 x 70 mm).

Die Platte immer mittels aller 4 (6 bei den Modellen ISP-1200 und ISP-851) Verankerungen aufhängen. Die empfohlene Dübelgröße ist 10 mm (im Lieferumfang enthalten).

Die Abmessungen A und B sind Mittenabstände der zu bohrenden Löcher.

Je nach Beschaffenheit der Wände müssen evtl. besser geeignete Schrauben oder Dübel verwendet werden.

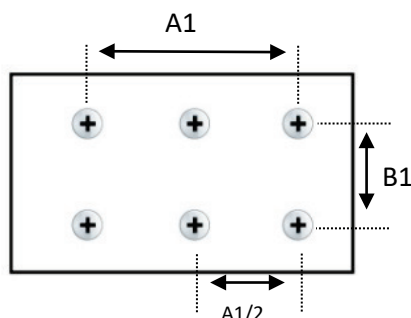


Abb: 1

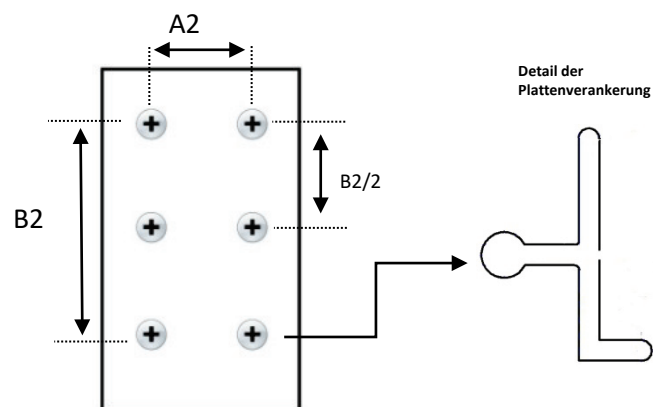


Abb: 2

Stand: 11/17

# Montage- und Gebrauchsanweisung ISP-Rahmenlos

D

alle Modelle der Breite <b>600 mm</b> einschl. RF	Bohrabstandslöcher					
	A1 [mm]		B1 [mm]	A2 [mm]	B2 [mm]	
ISP 350	324		360	360	324	
ISP 450	624		360	360	624	
ISP 600	624		360	360	624	
ISP 750	924		360	360	924	
ISP 950	1224		360	360	1224	
ISP 1200	1524	A1/2 = 762	360	360	1524	B2/2=762

alle Modelle der Breite <b>400 mm</b> einschl. RF	Bohrabstandslöcher					
	A1 [mm]		B1 [mm]	A2 [mm]	B2 [mm]	
ISP 351	624		240	240	624	
ISP 501	924		240	240	924	
ISP 651	1224		240	240	1224	
ISP 851	1524	A1/2=762	240	240	1524	B2/2=762

## Montage der Geräte

Abstände:

Der Abstand der Unterkante des Heizgerätes vom Fußboden muss mindestens 50 mm betragen, es werden 150 mm empfohlen. Der Seitenabstand, z.B. von Möbeln muss mindestens 100 mm und der Abstand nach oben mindestens 100 mm betragen (siehe Abb. 4). In Badezimmern ist die Heizplatte in Übereinstimmung mit der Norm VDE 100 / T701 zu installieren. Sie kann gemäß Abbildung 3 ab Bereich 2 montiert werden (Bereich 1 ist nicht zulässig!)

Die Platte darf nicht direkt unter der Anschlussdose angebracht werden.

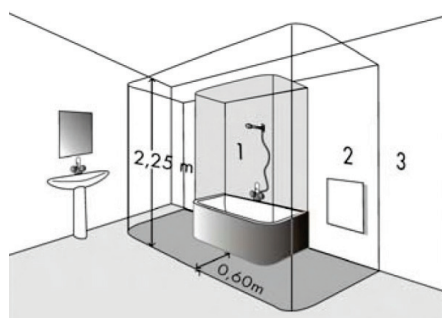
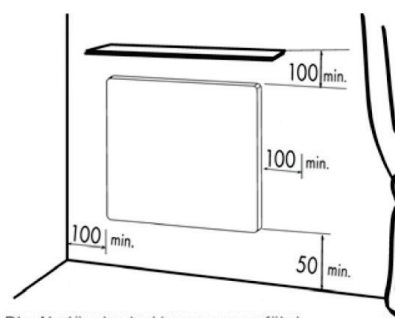


Abb: 3



Die Abstände sind in mm angeführt.

Abb: 4

# Montage- und Gebrauchsanweisung ISP-Rahmenlos

## Elektrischer Anschluss

Das ISP Heizpaneel ist mit einem Stecker ausgestattet.

## Demontage der ISP Heizpaneele

Vor der Demontage ist das Gerät vom Netz zu trennen. Die Platte in vertikaler Richtung nach oben und seitlich anheben, damit sie sich aus den Schrauben löst. Darüber hinaus ist es notwendig, das Anschlusskabel aus der Wandanschlussdose zu entfernen.

D

## Hinweis

Die Installation darf nur durch einen Elektrofachmann durchgeführt werden.



Durch eine unsachgemäße Installation gefährden Sie

- ihr eigenes Leben
- das Leben der Nutzer der elektrischen Anlage

Mit einer unsachgemäßen Installation riskieren Sie schwere Schäden, z.B. durch Brand. Es droht für Sie die persönliche Haftung bei Personen – und/oder Sachschäden. Wenden Sie sich an einen Elektroinstallateur.

## 3. Wichtige Sicherheitshinweise - WARNUNG

Keinesfalls ist die Heizplatte abzudecken. Die Aufschrift „NICHT ABDECKEN“ macht darauf aufmerksam, dass jedes Material, mit dem die Platte abgedeckt wird, zur Brandentstehung führen kann. Vor der Platte sind keine Möbel zu stellen und keine Gardine aufzuhängen (siehe Abb. 5 ). Regelmäßig, mindestens vor jeder Heizperiode den Staub aus der Platte beseitigen. Die Platte nicht aus Wanne oder Dusche berühren.

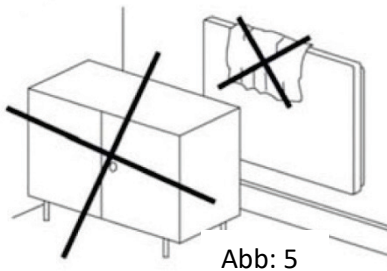


Abb: 5

Die Platte kann auf Untergründen der Brennbarkeitsklasse C oder D montiert werden.

**WARNUNG:** Falls die Frontseite beschädigt ist, darf das Heizgerät nicht verwendet werden

# Montage- und Gebrauchsanweisung ISP-Rahmenlos

## 4. Technische Daten 600 mm Breite mit Wandabstand: 33 mm

Modell	Leistung [Watt]	B x H x T [mm]	Gewicht	Modell	Leistung [Watt]	B x H x T [mm]	Gewicht
ISP-W 350	300	600x600x15	8,7	ISP-W 350 RF	300	600x600x15	8,7
ISP-W 450	450	900x600x15	9,5	ISP-W 450 RF	450	900x600x15	9,5
ISP-W 600	600	1200x600x15	12,7	ISP-W 600 RF	600	1200x600x15	12,7
ISP-W 750	750	1200x600x15	12,7	ISP-W 750 RF	750	1200x600x15	12,7
ISP-W 950	950	1500x600x15	15,8	ISP-W 950 RF	950	1500x600x15	15,8
ISP-W 1200	1200	1800x600x15	19,1	ISP-W 1200 RF	1200	1800x600x15	19,1
ISP-R 350	300	600x600x15	8,7	ISP-R 350 RF	300	600x600x15	8,7
ISP-R 450	450	900x600x15	9,5	ISP-R 450 RF	450	900x600x15	9,5
ISP-R 600	600	1200x600x15	12,7	ISP-R 600 RF	600	1200x600x15	12,7
ISP-R 750	750	1200x600x15	12,7	ISP-R 750 RF	750	1200x600x15	12,7
ISP-R 950	950	1500x600x15	15,8	ISP-R 950 RF	950	1500x600x15	15,8
ISP-R 1200	1200	1800x600x15	19,1	ISP-R 1200 RF	1200	1800x600x15	19,1
ISP-B 350	300	600x600x15	8,7	ISP-B 350 RF	300	600x600x15	8,7
ISP-B 450	450	900x600x15	9,5	ISP-B 450 RF	450	900x600x15	9,5
ISP-B 600	600	1200x 600x15	12,7	ISP-B 600 RF	600	1200x600x15	12,7
ISP-B 750	750	1200x600x15	12,7	ISP-B 750 RF	750	1200x600x15	12,7
ISP-B 950	950	1500x600x15	15,8	ISP-B 950 RF	950	1500x600x15	15,8
ISP-W 1200	1200	1800x600x15	19,1	ISP-W 1200 RF	1200	1800c600x15	19,1
ISP-Motiv 450	450	900x600x15	9,5	ISP-Motiv 450 RF	450	900x600x15	9,5
ISP-Motiv 750	750	1200x600x15	12,7	ISP-Motiv 750 RF	750	1200x600x15	12,7
ISP-Motiv 950	950	1500x600x15	15,8	ISP-Motiv 950 RF	950	1500x600x15	15,8

D

## Technische Daten 400 mm Breite mit Wandabstand: 33 mm:

RF<sup>o</sup>: Geräte werden mit vormontierten Funkempfänger geliefert

Modell	Leistung [Watt]	B x H x T [mm]	Gewicht	Modell	Leistung [Watt]	B x H x T [mm]	Gewicht
ISP-W 351	350	900x400x15	8,7	ISP-W 351 RF	350	900x 400x15	8,7
ISP-W 501	500	1200x400x15	11,6	ISP-W 501 RF	500	1200x400x15	11,6
ISP-W 651	650	1500x400x15	14,5	ISP-W 650 RF	650	1500x400x15	14,5
ISP-W 851	850	1800x400x15	17,4	ISP-W 851 RF	850	1800x400x15	17,4
ISP-R 351	350	900x400x15	8,7	ISP-R 351 RF	350	900x 400x15	8,7
ISP-R 501	500	1200x400x15	11,6	ISP-R 501 RF	500	1200x400x15	11,6
ISP-R 651	650	1500x400x15	14,5	ISP-R 650 RF	650	1500x400x15	14,5
ISP-R 851	850	1800x400x15	17,4	ISP-R 851 RF	850	1800x400x15	17,4
ISP-B 351	350	900x400x15	8,7	ISP-B 351 RF	350	900x 400x15	8,7
ISP-B 501	500	1200x400x15	11,6	ISP-B 501 RF	500	1200x400x15	11,6
ISP-B 651	650	1500x400x15	14,5	ISP-B 650 RF	650	1500x400x15	14,5
ISP-B 851	850	1800x400x15	17,4	ISP-B 851 RF	850	1800x400x15	17,4

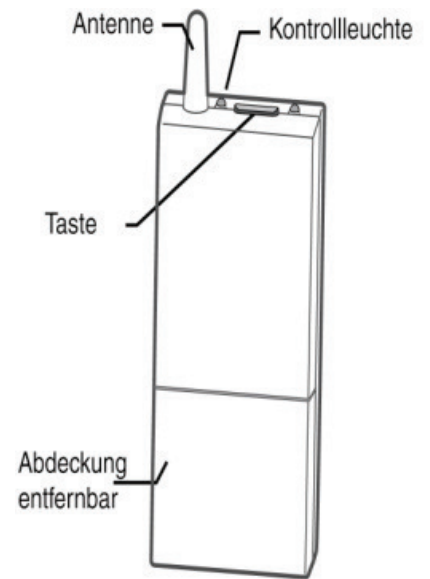


## 5. Einlernen des Empfängers (nur bei den „RF“-Modellen)

Drücken Sie **am Empfänger** länger als **3 Sekunden** die Taste bis die Kontrollleuchte zu blinken beginnt. Anschließend bringen Sie den Sender in Konfigurationsmodus (siehe Bedienungsanleitung Sender). Wenn die Kontrollleuchte am Empfänger nicht mehr blinkt, sind die beiden Produkte zugeordnet.

### Löschen der Zuordnung

Zum Löschen aller zugeordneten Produkte drücken Sie die Taste des Empfängers ca. 30 Sekunden bis die Kontrollleuchte kurz aufblinkt. Alle Sender sind nun gelöscht!



### Technische Daten des Empfängers „RF“

- Spannungsversorgung 230 V, 50 Hz +/-10%
- Schutzklasse II
- Verbrauch: 0,5 VA
- Schaltleistung max.: 16 A 230 V<sub>eff</sub> Cos  $\phi$  = 1
- Funk-Frequenz 868 MHz (Norm EN 300 220),
- Funk-Reichweite bis 300 m im Freifeld, im Gebäude bis ca. 30 m, allerdings ist die Reichweite von den bautechnischen Gegebenheiten und den elektromagnetischen Störfeldern abhängig.
- Maximale Anzahl Empfänger: 8 Stück • Wirkungsweise: type 1.C (Mikroabschaltung)
- Betriebstemperatur: -5°C bis +50°C • Lagertemperatur: -10°C bis +70°C
- Abmessungen: 120 x 54 x 25 mm
- Schutzart : IP 44 - IK 04 • Zur Installation in normal verschmutzter Umgebung

## 6. Umschaltung von X3d zu X2d und Umgekehrt:

X2D für TPF/TBF

X3D für TPF-Eco

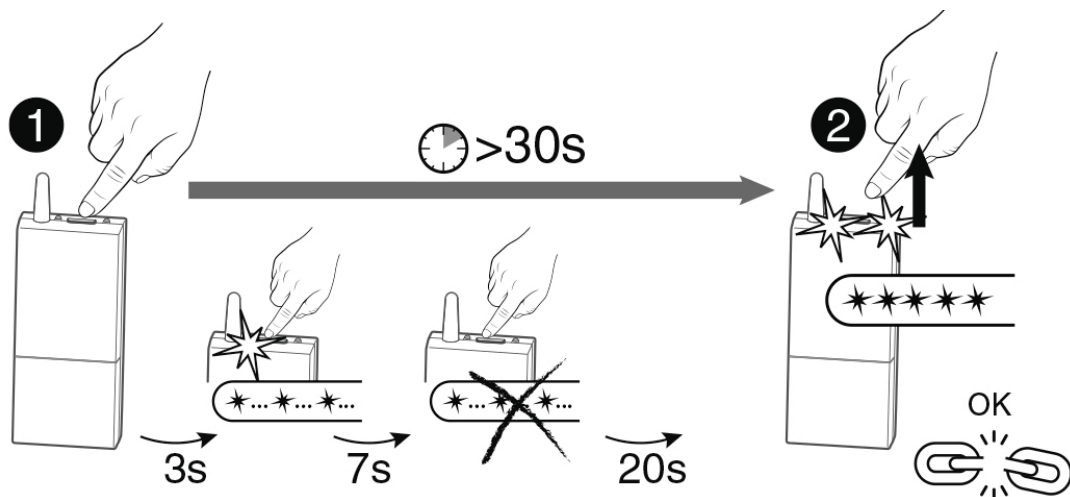
### 1) Vor der Umstellung muss die Zuordnung zum Thermostat gelöscht werden.

Halten Sie die Taste 30 Sekunden lang gedrückt:

Nach 3 Sekunden blinkt die Kontrollleuchte langsam.

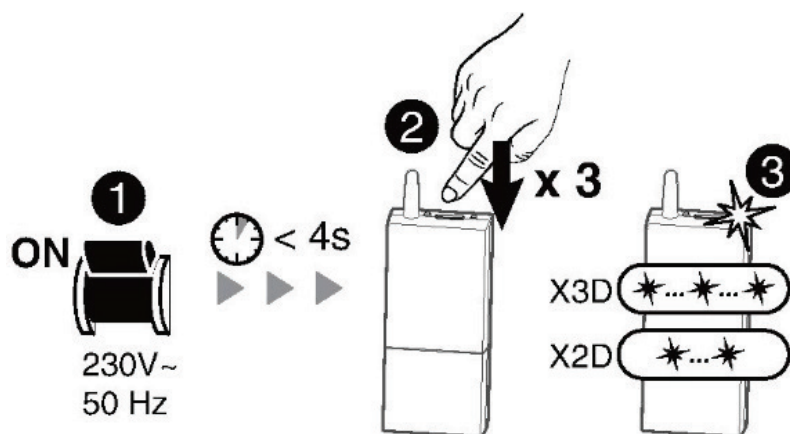
Nach 7 Sekunden blinkt die Kontrollleuchte schnell.

Halten Sie die Taste gedrückt bis die 2 Kontrollleuchten blinken. Lassen Sie die Taste los



### 2) Umschaltung

Bei Spannungszuschaltung (1) müssen Sie innerhalb 4 Sekunden 3 Mal auf die Taste (2) drücken. Die Kontrollleuchte blinkt (3): 2 Mal für X2D, 3 Mal für X3D.



## 7. Kundendienst

Ihr Heizpaneel ISP wurde sorgfältig hergestellt und vor der Auslieferung mehrfach geprüft. Sollten Sie dennoch ein Problem feststellen oder Fragen zur Handhabung aufkommen, wenden Sie sich bitte an unseren Kundendienst.

## 8. Richtlinie

Ab 01.01.2018 ist die EU-Konformität dieser Geräte zusätzlich an die Erfüllung der Ökodesign-Anforderungen 2015 /1188 geknüpft.

Die Installation und Inbetriebnahme der Geräte ist ausschließlich zulässig in Verbindung mit externen Raumtemperaturreglern die folgende Funktionen erfüllen:

- Elektronische Raumtemperaturkontrolle mit Wochentagsregelung

Und mindestens eine der folgenden Eigenschaften aufweist:

- Raumtemperaturkontrolle mit Präsenzerkennung
- Raumtemperaturregelung mit "Offene Fenster" Funktion
- mit Fernbedienungsoption
- mit adaptiver Startsteuerung
- mit Heizzeitbeschränkung
- Mit Schwarzkugelsensor

### Das folgende Raumtemperaturreglersystem

- RF Empfänger in Verbindung mit dem Thermostat TPF-Eco (Art.Nr.: 750 000 641) und der Eco-Schnittstelle (Art.Nr.750 000 640)

### von Technotherm erfüllt folgende Anforderungen und damit die ErP-Richtlinie:

- Elektronische Raumtemperaturkontrolle mit Wochentagsregelung
- mit Fernbedienungsoption

Zusätzlich kann optional eine Raumtemperaturkontrolle mit Präsenzerkennung und eine Raumtemperaturregelung mit "Offene Fenster" Funktion erworben werden.

Die Installationsanleitung des Empfängers TPF-Eco können Sie direkt im Support erfragen.

Die Nichtbeachtung dieser Anforderungen führt zu einem Verlust der CE-Kennzeichnung.

# Montage- und Gebrauchsanweisung ISP-Rahmenlos

Model: ISP W/B/R /Motiv ( diese Geräte dürfen nur mit einen entsprechenden zugelassenen Thermostat – z.B. TPF-Eco, dem RF Empfänger und der ECO-Schnittstelle betrieben werden)													
Angabe	Symbol	Wert									Einheit	Angabe	Einheit
<b>Heizleistung</b>											<b>Art der Wärmezufuhr, nur für elektrische Speicher-Raumheizgeräte (wählen Sie eine aus)</b>		
Nennwärmeleistung	$P_{nom}$	350	450	500	600	650	750	950	1200	Watt		manuelle Heizladeregelung, mit integriertem Thermostat	nein
Minimale Wärmeleistung (indikativ)	$P_{min}$	350	450	500	600	650	750	950	1200	Watt		manuelle Ladungskontrolle mit Raum- und / oder Außentemperatur-Rückmeldung	nein
Maximale kontinuierliche Wärmeleistung	$P_{max,c}$	350	450	500	600	650	750	950	1200	Watt		elektronische Ladungskontrolle mit Raum- und / oder Außentemperatur-Rückmeldung	nein
<b>Hilfsstromverbrauch</b>											<b>Gebälseunterstützte Heizleistung</b>		
Bei Nennwärmeleistung	$e_{l,max}$	350	450	500	600	650	750	950	1200	Watt		<b>Art der Heizleistung / Raumtemperaturregelung (wählen Sie eine aus)</b>	
Bei minimaler Heizleistung	$e_{l,min}$	<0,5	<0,5	<0,5	<0,5	<0,5	<0,5	<0,5	<0,5	Watt		einstufige Heizleistung und keine Raumtemperaturregelung	nein
Im standby modus	$e_{l,SB}$	<0,5	<0,5	<0,5	<0,5	<0,5	<0,5	<0,5	<0,5	Watt		Zwei oder mehr manuelle Stufen, keine Raumtemperaturregelung	nein
												mit mechanischer Raumtemperaturregelung	nein
												mit elektronischer Raumtemperaturregelung	nein
												elektronische Raumtemperaturregelung mit Tageszeitregelung	nein
												elektronische Raumtemperaturregelung mit Wochentagregelung	nein
											<b>Andere Steuerungsoptionen (Mehrfachauswahl möglich)</b>		
												Raumtemperaturkontrolle mit Präsenzerkennung	nein
												Raumtemperaturregelung mit "Offene Fenster" Funktion	nein
												mit Fernbedienungsoption	nein
												mit adaptiver Startsteuerung	nein
												mit Heizzeitbeschränkung	nein
												Mit Schwarzkugelsensor	nein

# Montage- und Gebrauchsanweisung ISP-Rahmenlos

Model: ISP W/B/R/Motiv – RF ( diese Geräte dürfen nur mit einen entsprechenden zugelassenen Thermostat – z.B. TPF-Eco und der ECO-Schnittstelle betrieben werden)												
Angabe	Symbol	Wert								Einheit	Angabe	Einheit
<b>Heizleistung</b>											<b>Art der Wärmezufuhr, nur für elektrische Speicher-Raumheizgeräte (wählen Sie eine aus)</b>	
Nennwärmeleistung	$P_{nom}$	350	450	500	600	650	750	950	1200	Watt	manuelle Heizladeregelung, mit integriertem Thermostat	nein
Minimale Wärmeleistung (indikativ)	$P_{min}$	350	450	500	600	650	750	950	1200	Watt	manuelle Ladungskontrolle mit Raum- und / oder Außentemperatur-Rückmeldung	nein
Maximale kontinuierliche Wärmeleistung	$P_{max,c}$	350	450	500	600	650	750	950	1200	Watt	elektronische Ladungskontrolle mit Raum- und / oder Außentemperatur-Rückmeldung	nein
<b>Hilfsstromverbrauch</b>											Gebälseunterstützte Heizleistung	nein
Bei Nennwärmeleistung	$e_{l,max}$	350	450	500	600	650	750	950	1200	Watt	<b>Art der Heizleistung / Raumtemperaturregelung (wählen Sie eine aus)</b>	
Bei minimaler Heizleistung	$e_{l,min}$	2,0	2,0	2,0	2,0	2,0	2,0	2,0	2,0	Watt	einstufige Heizleistung und keine Raumtemperaturregelung	nein
Im standby modus	$e_{l,SB}$	0,47	0,47	0,47	0,47	0,47	0,47	0,47	0,47	Watt	Zwei oder mehr manuelle Stufen, keine Raumtemperaturregelung	nein
											mit mechanischer Raumtemperaturregelung	nein
											mit elektronischer Raumtemperaturregelung	nein
											elektronische Raumtemperaturregelung mit Tageszeitregelung	nein
											elektronische Raumtemperaturregelung mit Wochentagregelung	Ja
											<b>Andere Steuerungsoptionen (Mehrfachauswahl möglich)</b>	
											Raumtemperaturkontrolle mit Präsenzerkennung	nein
											Raumtemperaturregelung mit "Offene Fenster" Funktion	nein
											mit Fernbedienungsoption	ja
											mit adaptiver Startsteuerung	nein
											mit Heizzeitbeschränkung	nein
											mit schwarzem Lampensensor	nein



TECHNOTHERM Kundendienst:

Fon: +49 (0) 911-93 78 32 10

Irrtümer und technische Änderungen vorbehalten. Abmessungen ohne Gewähr! Stand 11/17

TECHNOTHERM eine Marke der Lucht LHZ  
GmbH & Co. KG  
Reinhard-Schmidt-Str. 1 | 09217 Burgstädt  
Telefon: +49 (0) 3724 66869 0  
Telefax: +49 (0) 3724 66869 20  
info@technotherm.de |  
www.technotherm.de