

# D

## Montage- und Gebrauchsanleitung Elektro-Teilspeicherheizung



### Modelle

## TT-KS Flat mit DSM 2.0 und DSD Thermostat

Bitte unbedingt beachten und aufbewahren!  
Händigen Sie alle Geräteunterlagen des Produktes (Verkauf,-  
Verleih...) bei Weitergabe an Dritte mit aus.

Änderungen vorbehalten!

Id\_Nr. MAG-000394

Ausgabe:02/26

## **1. Allgemeines zu unseren Elektro-Teilspeicherheizungen**

Mit der von uns angebotenen Vielzahl von Elektro-Flächenspeichertypen lassen sich problemlos alle räumlichen Anforderungen meistern. Die Elektro-Flächenspeicherheizungen sind als Voll-, Zusatz- oder Übergangsheizung für alle Räume im Wohnbereich mit Ausnahme der in den Sicherheitshinweisen aufgeführten Besonderheiten einsetzbar. Sie sind für den Dauerbetrieb konzipiert. Alle unsere Erzeugnisse werden vor dem Versand einer umfangreichen Funktions-, Sicherheits- und Qualitätsprüfung unterzogen. Wir garantieren Ihnen einen konstruktiven Aufbau, der den gegenwärtig geltenden internationalen, europäischen und auch deutschen Sicherheitsvorschriften entspricht. Wir lassen ebenso unsere Heizgeräte nach den international geltenden IEC-Vorschriften beurteilen. Die Fertigung unserer Heizgeräte wird permanent von einer staatlich akkreditierten Prüfstelle überwacht. Dieses Gerät kann von Kindern ab 8 Jahren und darüber sowie von Personen mit verringerten physischen, sensorischen oder mentalen Fähigkeiten oder Mangel an Erfahrung und Wissen benutzt werden, wenn sie beaufsichtigt oder bezüglich des sicheren Gebrauchs des Gerätes unterwiesen wurden und die daraus resultierenden Gefahren verstehen.

Kinder dürfen nicht mit dem Gerät spielen. Reinigung und Benutzerwartung dürfen nicht von Kindern ohne Beaufsichtigung durchgeführt werden. Diese Aufsichtspersonen unterliegen einer besonderen Sorgfaltspflicht bei der Benutzung von Wärmestrahlern. Kinder jünger als 3 Jahre sind fernzuhalten, es sei denn, sie werden ständig überwacht. Kindern ab 3 Jahren und jünger als 8 Jahre dürfen das Gerät nur ein- und ausschalten, wenn sie beaufsichtigt werden oder bezüglich des sicheren Gebrauchs des Gerätes unterwiesen wurden und die daraus resultierenden Gefahren verstanden haben, vorausgesetzt, dass das Gerät in seiner normalen Gebrauchslage platziert oder installiert ist. Kindern ab 3 Jahren und jünger als 8 Jahre dürfen nicht den Stecker in die Steckdose stecken, das Gerät nicht regulieren, das Gerät nicht reinigen und/oder nicht die Wartung durch den Benutzer durchführen.

Vorsicht: Einige Teile des Produktes können sehr heiß werden und Verbrennungen verursachen. Besondere Vorsicht ist geboten, wenn Kinder und schutzbedürftige Personen anwesend sind.

### **Hinweise zur Bedienung**

Nach der vollständigen Montage der kompletten Heizung durch eine autorisierte Elektrofachkraft können Sie umgehend den Heizbetrieb aufnehmen. Anwendungsbereich: Diese Heizgeräte sind ausschließlich für die häusliche Umgebung, Geschäfte, Büros, Hotels und vergleichbare Umgebungen, wie z.B. Kleingewerbe und nicht in Werkhallen und industriellen Bereichen vorgesehen. Für eine nicht bestimmungsgemäße Verwendung übernimmt der Hersteller keine Haftung.

## 2. Wichtige Sicherheitshinweise

### 2.1 Elektro-Teilspeicher-Heizungen für trockene Räume

- Die Installation darf nur unter Beachtung der geltenden Vorschrift nach DIN VDE 0100 erfolgen
- Beachten Sie bitte unbedingt unseren Warnhinweis "Heizung nicht abdecken!" und legen Sie bitte keine brennbaren Gegenstände an oder auf die Heizung!
- Die Geräte dürfen nicht in Räumen betrieben werden, die durch Staub, Gase oder Dämpfe Brand oder explosionsgefährdet sind. Vermeiden Sie eine feuchte Umgebung!
- Bei Anschluss an eine Steckdose darf diese nur eine von einer Elektrofachkraft montierte Schutzkontakt-Steckdose sein, da es sich um Geräte der Schutzklasse I handelt (Keine Montage des Heizgerätes unmittelbar vor oder unter einer Wandsteckdose).
- Sollte die Netzanschlussleitung dieses Gerätes beschädigt sein, muss sie durch den Hersteller oder seinen Servicedienst oder eine ähnlich qualifizierte Person ersetzt werden, um Gefährdungen zu vermeiden.
- Bei Festanschluss ist im Stromkreis eine allpolige Trennvorrichtung mit einer Kontaktöffnungsweite von mindestens 3 mm einzubauen.
- Das Gerät darf nicht in unmittelbarer Umgebung von Badewannen, Duschen und Schwimmbädern benutzt oder installiert werden.
- Beachten Sie bei der Verwendung von Mehrfachsteckdosen den maximal zulässigen Strom, da ansonsten Brandgefahr besteht. Achten Sie darauf, dass Verlängerungskabel einen ausreichenden Leiterquerschnitt haben, da ansonsten Brandgefahr besteht. Betreiben Sie die Geräte nicht mit aufgewickelten Kabeltrommeln! Es besteht Brandgefahr wegen Überhitzung der Kabeltrommel.
- Nach eventuellen Beschädigungen bzw. fehlerhafter Funktion ist die Heizung vom Stromnetz zu trennen. Informieren Sie dann bitte umgehend unseren Servicedienst.
- Wegen eventueller Brandgefährdung sind bei der Montage folgende Sicherheitsabstände einzuhalten:

Seitenwände des Heizkörpers zu jeglichem Mauerwerk:	5 cm
Seitenwände des Heizkörpers zu brennbaren Materialien:	10 cm
Abstand Heizkörper zum Fußboden:	8 cm
Abstand obere Heizkörper-Begrenzung zu darüber angeordneten Bauelementen oder Abdeckungen (z. B. Fensterbank):	brennbar 15 cm nicht brennbar 10 cm

- Achten Sie darauf, dass das Netzkabel nicht überfahren werden kann und nicht am Gerät anliegt.
- Eine Nichtbeachtung der Hinweise kann zu hohen Sach- und Personenschäden (Tod/Verletzungen) führen.

#### Badheizkörper

- Das Betreiben von Elektro-Geräten in Räumen mit Badewanne oder Duschen unterliegt weitaus anspruchsvolleren gesetzlichen Bestimmungen als in trockenen Räumen. Nebst der schon oben erwähnten Vorschrift DIN VDE 0100 ist zusätzlich DIN VDE 0100-701 einzuhalten. Die Montage eines Badheizkörpers aus unserer Fertigung darf nur von einer autorisierten Elektrofachkraft durchgeführt werden. Alle unter 3.1 aufgeführten Hinweise sind voll inhaltlich zu berücksichtigen. Ausnahme: Gegen eine zu erwartende Feuchte-Belastung sind unsere Badheizkörper zusätzlich geschützt.
- Wegen eventueller Brandgefährdung ist bei der Montage ein Sicherheitsabstand zur Decke oder einer darüber angeordneten Konsole von 40 cm einzuhalten. Bei Störung, was tun? Sollte das Gerät nicht oder unzureichend heizen, dann prüfen Sie bitte zuerst die ordnungsgemäße Stromversorgung (Gerätestecker, wenn vorhanden und Netzsicherung). Sollte dies nicht zum Erfolg führen, dann trennen Sie das Gerät von der Stromversorgung und informieren unseren Servicedienst. Eingriffe und Reparaturen dürfen nur von autorisierten Personen vorgenommen werden.



Gerät darf nicht abgedeckt werden. Um eine Überhitzung des Gerätes zu vermeiden, darf das Gerät nicht abgedeckt werden.



Diese Produkte dürfen nicht mit dem normalen Hausmüll entsorgt werden, um ein Recycling zu ermöglichen. Entsorgen Sie dieses Gerät nur an den dafür vorgesehenen Sammelstellen, oder sprechen Sie die zuständigen Stellen an.

## 2.2 Ökodesign-Anforderungen

### Smart Control Thermostat DSM 2.0 und DSD-Serie:

Dieses Produkte sind werkseitig mit einem Ecodesign-konformen Regler ausgestattet. Es müssen lediglich die Inbetriebnahmeanforderungen (siehe 2.3) erfüllt werden.

## 2.3 Inbetriebnahme

### Serie mit Smart Control Thermostat DSM 2.0:

Die Steuerfunktion „Fenster-offen-Erkennung“ ist werkseitig eingeschaltet. Diese Funktion muss bei der Inbetriebnahme eingeschaltet bleiben! Weitere Steuerungsfunktionen, wie z.B. „adaptive Steuerung des Heizungsbeginns“, sind in der Bedienungsanleitung „Smart Thermostat“ der DSM-Serie beschrieben. Um den DSM 2.0 Thermostat zu nutzen, muss die separat benötigte Smarbox installiert werden.

### Serie mit Smart Control Thermostat DSD:

Die Kontrollfunktion „Offenes Fenster erkennen“ ist werkseitig eingeschaltet. Diese Funktion muss bei der Inbetriebnahme eingeschaltet bleiben! Weitere Regelungsfunktionen, wie z. B. „adaptive Regelung des Heizungsbeginns“, sind in der Bedienungsanleitung „Smart Thermostat“ für die DSD-Serie beschrieben.

Um die App für DSM 2.0 und DSD Thermostat herunterzuladen scannen Sie bitte den QR-Code:



SCAN ME

## Download Thermostat Anleitungen

DSD Thermostat



DSM 2.0 Thermostat



Tabelle für Zuordnung Heizung zum Befestigungssystem und Maßabstand der Bohrlöcher:

Typenreihe DSM 2.0 / DSD	Leistung [Watt]	Abmessungen [cm]	Abstandsmaße / Bohrlöcher A [cm]	Abstandsmaße / Bohrlöcher B [cm]
TT-KS Flat 500 S DSM/DSD	500	38 x 63 x 7	20	18
TT-KS Flat 1000 S DSM/DSD	1000	68 x 63 x 7	50	18
TT-KS Flat 1500 S DSM/DSD	1500	98 x 63 x 7	80	18
TT-KS Flat 2000 S DSM/DSD	2000	128 x 63 x 7	110	18
TT-KS Flat 800 N DSM/DSD	800	68 x 34 x 7	50	18
TT-KS Flat 1600 N DSM/DSD	1600	128 x 34 x 7	110	18
TT-KS Flat 1000 H DSM/DSD	1000	38 x 124 x 7	20	18
TT-KS Flat 1500 H DSM/DSD	1500	55 x 124 x 7	37	18

S = Standard | H = Hoch  
N = niedrig | Die Geräte sind in weiß oder anthrazit lieferbar

### 3. Technische Daten

Unsere Flächenspeicher-Heizungen sind für eine Netzspannung von 230 V, 50 Hz ausgelegt und in Schutzklasse I konstruiert. Für alle in der Tabelle genannten Typen sind optional innere elektronische Temperaturregelung bzw. funkgesteuerte Raumtemperaturregelung lieferbar. Verschiedene Erzeugnisse können in Schutzgradausführung „IP24“ geliefert werden, alle anderen Heizungen besitzen Schutzgrad „IP20“. Informieren Sie sich bitte am Inhalt des Typschildes.

### 4. Montageanweisungen

Bitte beachten Sie die ab Seite 2 verzeichneten Sicherheitshinweise!

- Der bevorzugte Montageort für unsere Elektro-Teilspeicher-Heizungen sollte unter einem Fenster oder an einer Zimmeraußenwand sein (bitte unbedingt Mindestabstände gemäß Seite 3 einhalten).
- Die jeweiligen Montage- bzw. Befestigungselemente sind Bestandteil des Lieferumfangs.
- Entfernen Sie die Verpackung und achten Sie bitte darauf, dass keine Verpackungsreste an der Heizung haften! Bestimmen Sie gemäß der Heizungsabmessungen und der Tabelle auf Seite 5 die Zuordnung zum relevanten Befestigungssystem! Aus der Tabelle bzw. den folgenden Skizzen erhalten Sie die Abstände der auszuführenden Bohrungen (Ø 8 mm, Tiefe 45 mm). Montieren Sie die U-Schienen an der Wand!

unterer Hacken 2x



oberer Hacken 2x



U - Schiene 2x



Mit dem Heizkörper  
gelieferte Befestigungen



Dübel 4x

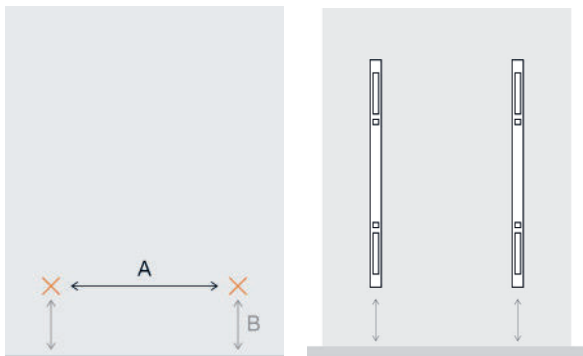


Wandschrauben 4x

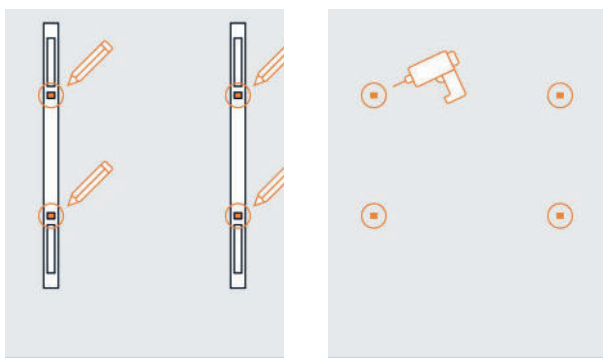


Abdeckungsschrauben 2x

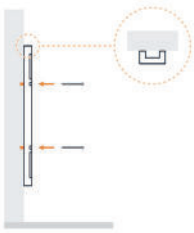
Verwenden Sie die Maße A und B, um die Positionen der U-Schienen an der Wand zu bestimmen.



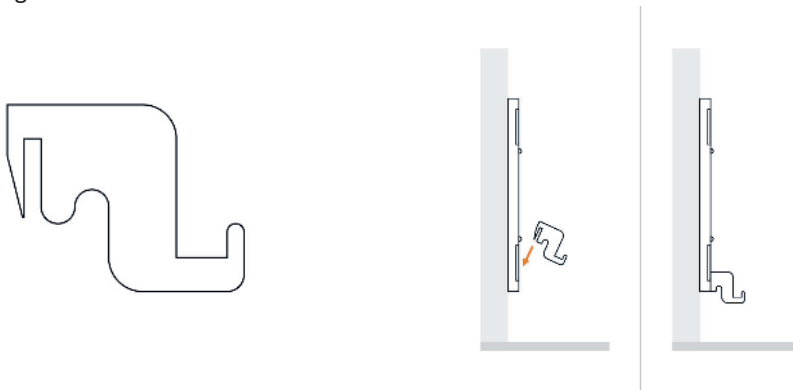
Markieren Sie die Bohrstellen durch die Löcher in den U-Schienen, wie dargestellt. Bohren Sie die vier Löcher und setzen Sie die Dübel in die Löcher ein.



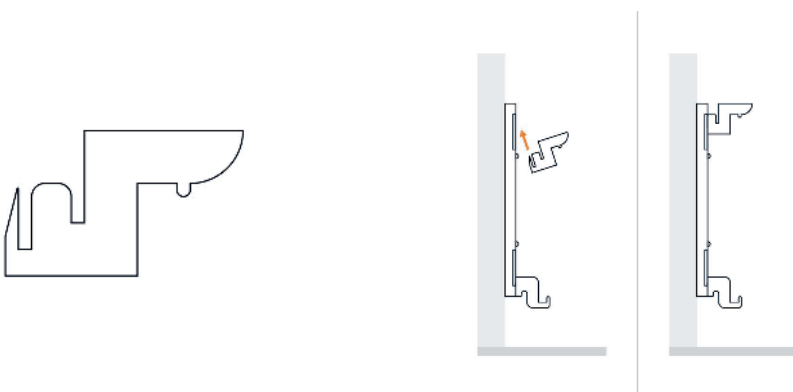
Verwenden Sie die Wandbefestigungsschrauben, um die U-Schienen an der Wand zu befestigen.



Setzen Sie die beiden unteren Haken in die Schlitze der U-Schienen ein, wobei der Haken nach oben zeigt, wie in der nachfolgenden Skizze.

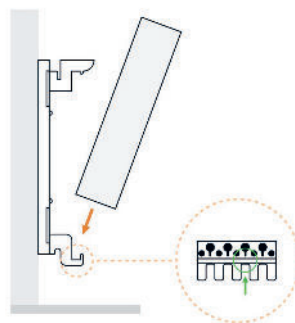
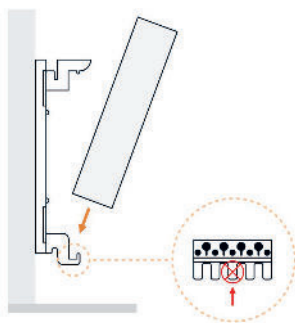


Setzen Sie die beiden oberen Haken in die U-Schienen ein, wobei der Haken nach unten zeigt.



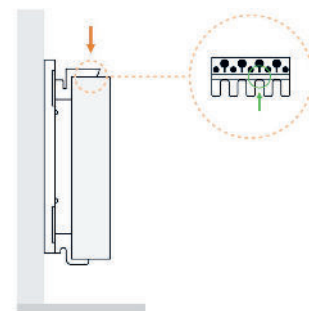
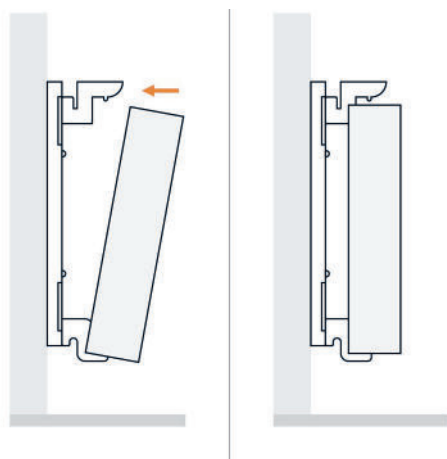
Ziehen Sie die oberen Haken so weit nach oben, wie es der Schlitz zulässt.

Stellen Sie sicher, dass die flache Seite des Heizkörpers zum Raum und die gerippte Seite des Heizkörpers zur Wand zeigt.  
Stellen Sie sicher, dass die Heizkörperabdeckung entfernt ist.

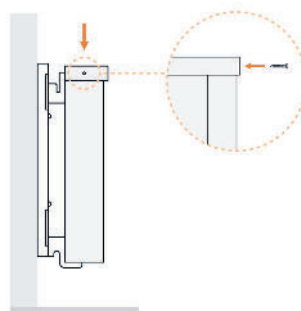


Die Rückseite jedes oberen Hakens sollte zwischen die Rippen auf der Rückseite des Heizkörpers passen.

Drücken Sie jeden oberen Haken nach unten in das entsprechende Langloch auf der Oberseite des Heizkörpers, und sichern sie diese.



Setzen Sie die Abdeckung auf und befestigen Sie sie an beiden Enden mit den Sicherungsschrauben.



## 5. Erforderliche Angaben gemäß Verordnung 2024/1103

Kontaktangaben:				TECHNOTHERM - eine Marke der Lucht LHZ Elektroheizung GmbH & Co. KG   Reinhard-Schmidt-Str. 1   09217 Burgstädt	
Modellkennungen: TT-KS FLAT (DSM 2.0 und DSD Baureihe)					
Angabe	Symbol	Wert	Einheit	Angabe	Einheit
<b>Wärmeleistung</b>			<b>Art des Raumtemperurreglers (eine Möglichkeit auswählen)</b>		
Nennwärmeleistung	$P_{nom}$	0,500 - 2,000	kW	Einstufige Wärmeleistung, keine Raumtemperaturkontrolle	nein
Mindestwärmeleistung	$P_{min}$	0,500 - 2,000	kW	Zwei oder mehr manuelle Stufen, keine Raumtemperaturkontrolle	nein
Max. kontinuierliche Wärmeleistung	$P_{max,c}$	0,500 - 2,000	kW	Raumtemperurregler mit mechanischem Thermostat	nein
<b>Leistungsaufnahme</b>			Mit elektronischem Raumtemperurregler		
Im Aus-Zustand	$P_o$	0,50	Watt	Elektronischer Raumtemperurregler mit Tageszeitregelung	nein
Im Bereitschaftszustand	$P_{sm}$	0,50	Watt	Elektronischer Raumtemperurregler mit Wochenzeitregelung	ja
Im Leerlaufzustand	$P_{idle}$	0,50	Watt	<b>Sonstige Regelungsoptionen (Mehrfachnennungen möglich)</b>	
Im vernetzten Bereitschaftsbetrieb	$P_{nsm}$	0,70	Watt	Raumtemperurregler mit Präsenzerkennung	nein
Bereitschaftszustand mit Info-, oder Statusanzeige			ja	Raumtemperurregler mit Erkennung offener Fenster	ja
Raumheizungs-Jahresnutzungsgrad im aktiven Betrieb	$\eta_{s,on}$	96,0	%	Fernbedienungsoption	ja
			Adaptive Regelung des Heizbeginns		ja
			Betriebszeitbegrenzung		nein
			Schwarzkugelsensor		nein
			Selbstlernfunktion		nein
			Regelungsgenauigkeit		nein

	Code der Temperaturregelung (TC)	Reglungsfunktionen							
		f1	f2	f3	f4	f5	f6	f7	f8
Art der Temperaturregelung	Einstufig, keine Temperaturkontrolle	NC							
	Zwei oder mehr manuell einstellbare Stufen, keine Temperaturkontrolle	TX							
	Raumtemperurregler mit mechanischem Thermostat	TM							
	Elektronischer Raumtemperurregler	TE							
	Elektronischer Raumtemperurregler mit Tageszeitregelung	TD							
	Elektronischer Raumtemperurregler mit Wochentagsregelung	TW							
Reglungsfunktionen	Präsenzerkennung		1						
	Erkennung offener Fenster			2					
	Fernbedienungsoptionen				3				
	Adaptive Regelung des Heizbeginns					4			
	Betriebszeitbegrenzung						5		
	Schwarzkugelsensor							6	
	Selbstlernfunktion								7
Regelgenauigkeit mit CA <2 Kelvin und CSD <2 Kelvin									8

## 7. Vereinfachte EU-Konformitätserklärung

TECHNOTHERM erklärt hiermit, dass die Teilspeicherheizungen  
TT-KS Flat 500 S DSM, TT-KS Flat 1000 S DSM, TT-KS Flat 1500 S DSM, TT-KS Flat 2000 S DSM, TT-KS Flat 800 N DSM, TT-KS  
Flat 1600 N DSM, TT-KS Flat 1000 H DSM, TT-KS Flat 1500 H DSM

der Richtlinie 2014/53/EU entsprechen.

Der vollständige Text der EU-Konformitätserklärung ist unter folgender Internetadresse abrufbar:  
<https://www.technotherm.de/eu-konformitaetserklaerung>.



Hohe Version



Niedrige Version

TECHNOTHERM eine Marke der Lucht LHZ GmbH & Co. KG  
Reinhard Schmidt-Str. 1 | 09217 Burgstädt, Germany  
Phone: +49 3724 66869 0  
info@technotherm.de | www.technotherm.de

Irrtümer und technische Änderungen vorbehalten. Abmessungen ohne Gewähr! Stand 02/26